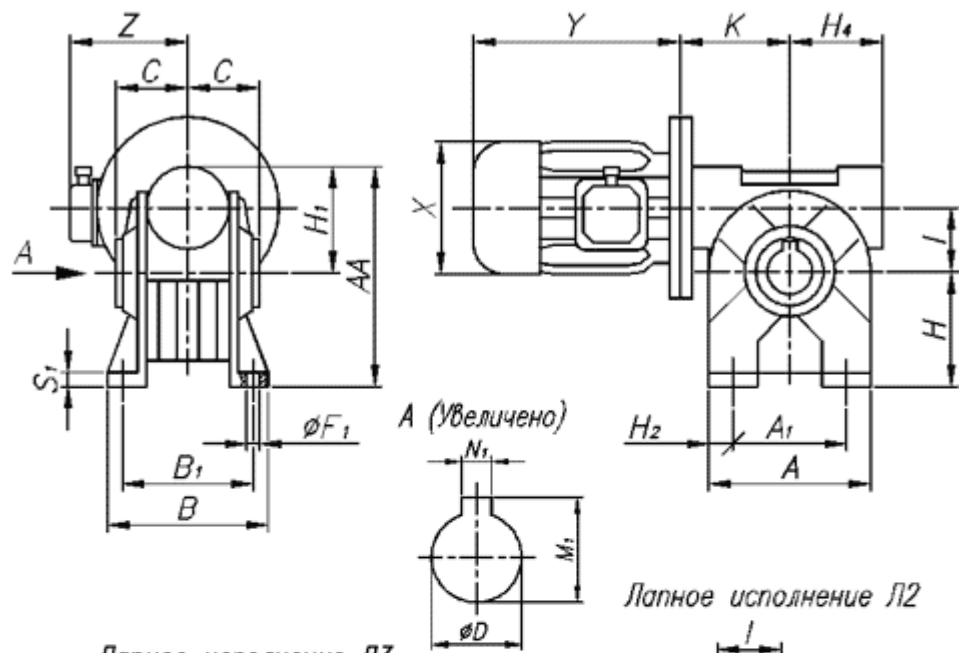
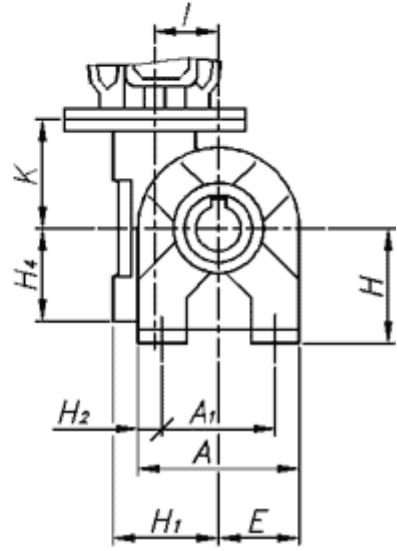


Размеры червячных, одноступенчатых мотор-редукторов 7МЧ-М.

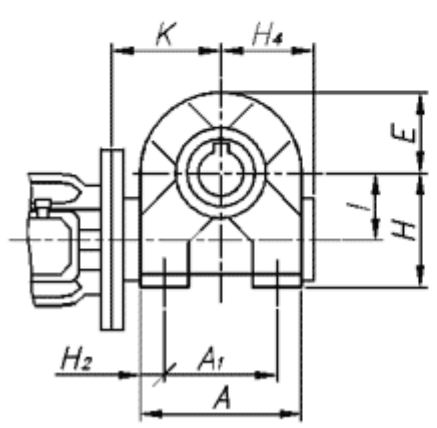
Лапное исполнение Л1



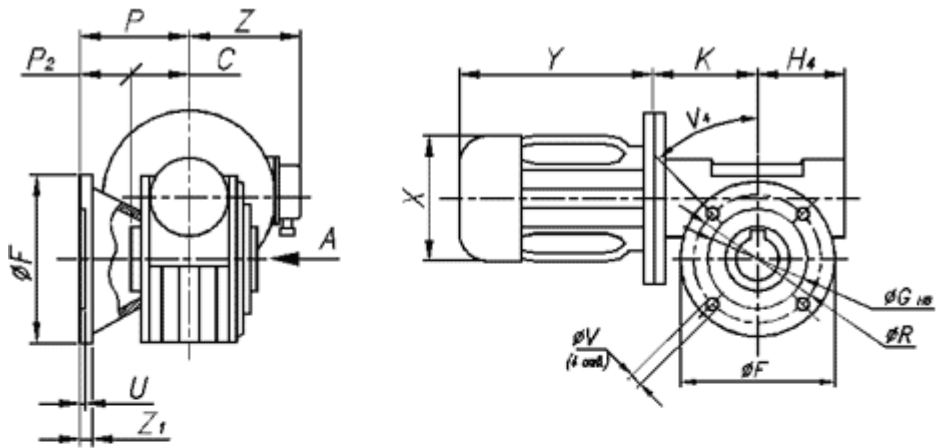
Лапное исполнение Л2



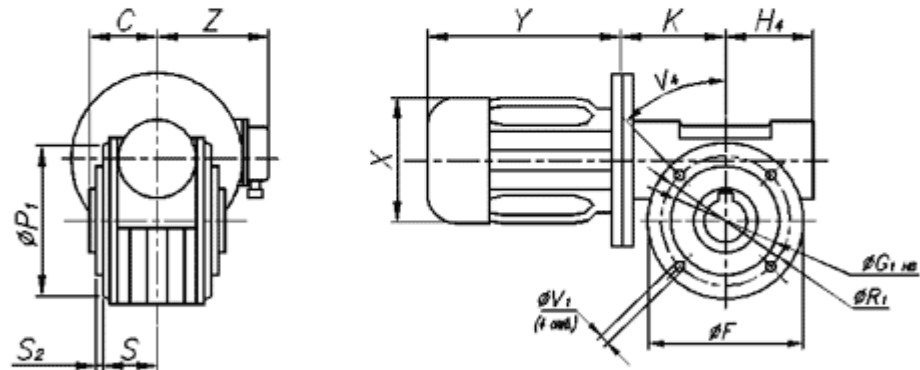
Лапное исполнение Л3



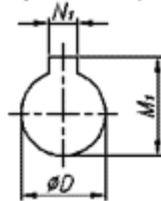
Фланцевое исполнение ФП



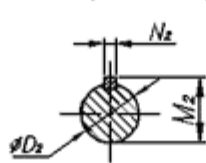
Исполнение без установочных элементов



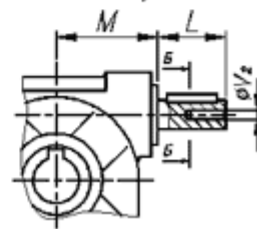
А (увеличено)



Б-Б (увеличено)



Исполнение с выступающим валом В



Тип м\р Размер	7МЧ-М- 28	7МЧ-М- 40	7МЧ-М- 50	7МЧ-М- 60	7МЧ-М- 70	7МЧ-М- 85	7МЧ-М- 110	7МЧ-М- 130	7МЧ-М- 150
А	67	100	120	138	158	193	250	286	336
А₁	52	70	85	95	120	140	200	235	260
АА	101	138	167	197	222	264	342	400	454
В	78	102	119	136	140	168	200	230	250
В₁	66	84	99	111	116	140	162	190	210
С	30	41	49	60	60	61	77,5	90	105
ϕD_{H7}	14	19	24	25	28	32	42	48	55
ϕD_{2h6}	9	11	14	19	19	24	28	38	42
Е	33,5	50	60	69	79	96,5	125	143	168

∅F	70	140	160	180	200	200	250	300	350
∅F₁	5,5	7	9	11	11	13	14	15	19
∅G_{H8}	40	95	110	115	130	130	180	230	250
∅G_{1 H8}	42	60	70	70	80	110	130	180	180
H	52	71	85	100	115	135	172	200	230
H₁	49	67	82	97	107	129	170	200	224
H₂	7,5	15	17,5	21,5	19	26,5	25	25,5	38
H₄	40 (48*)	60	70	78	90	111	142	159	189
K	47	67	78	88	101	116	145	164	190
I	28	40	50	60	70	85	110	130	150
L	20	22	30	40	40	50	60	80	100
M	43	64	74	80	97	115	146	166	195
M₁	16,3	21,8	27,3	28,3	31,3	35,3	45,3	51,8	59,3
M₂	10,2	12,5	16	21,5	21,5	27	31	41	45
N₁	5	6	8	8	8	10	12	14	16
N₂	3	4	5	6	6	8	8	10	12
P	49	82	91,5	116	111	100	150	150	160
∅P₁	67	95	100	102	116	150	200	240	250
P₂	19	41	42,5	56	51	39	72,5	60	55
∅R	56	115	130	150	165	165	215	265	300
∅R₁	56	83	85	85	100	130	165	215	215
S	32	38	49	57,5	57	56,5	74,5	87	102
S₁	6	9	12	12	14	15	17	19	20
S₂	3	2	2,5	2,5	3	3	2,5	5	5
U	4	4	4	5	5	5	5	5	6
∅V	6	8,5	10,5	10,5	13	13	15	15	19
∅V₁	M6x7,5	M6x9,5	M8x12	M8x15	M8x17	M10x17	M12x18	M12x24	M14x30
∅V₂	M4	M4	M6	M8	M8	M8	M8	M10	M12
V₄	0°	90°	90°	90°	90°	90°	90°	90°	90°
Z₁	5	10	10	11	11	13	16	18	20

- – указан диаметр резьбового отверстия

Пример условного обозначения при заказе:

7МЧ - М - 40 - 28 - Л1 // 1,5/4 - 200Л - К1

1 2 3 4 5 6 7 8

- 1 – тип мотор-редуктора (**МЧ** – червячный; **МЦЧ** – цилиндро-червячный)
2 – модифицированное исполнение (**М**)
3 – межосевое расстояние, мм (**28, 40, 50, 60, 70, 85, 11, 130, 150**)
4 – номинальное передаточное отношение редуктора
5 – вариант крепления установочных элементов* (**Л1...Л3; ЛИ1...ЛИЗ; ФП, ФЛ; БЛ**)
6 – мощность электродвигателя, кВт/число полюсов
7 – наружный диаметр фланца электродвигателя, мм; наличие лап (**Л**)
8 – положение клеммной коробки электродвигателя (**К1...К4**) – см. ниже

* - **Л1, Л2, Л3** – вариант установки пристяжных лап (см. ниже)

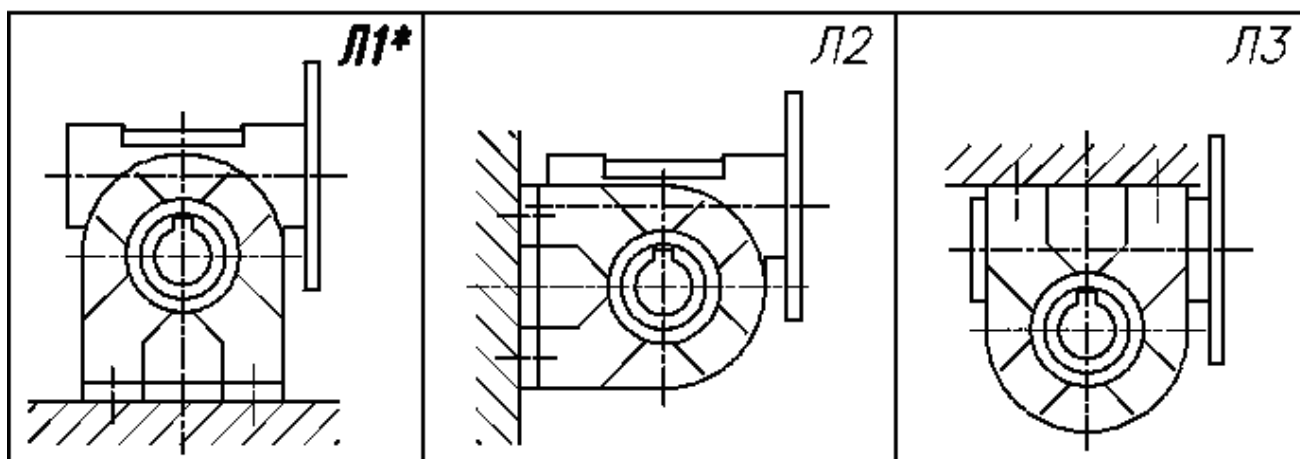
ЛИ1, ЛИ2, ЛИЗ – вариант установки лап, интегрированных в корпус (по спецзаказу)

ФП, ФЛ – вариант установки выходного фланца (см. ниже)

БЛ – исполнение без установочных элементов (см. ниже)

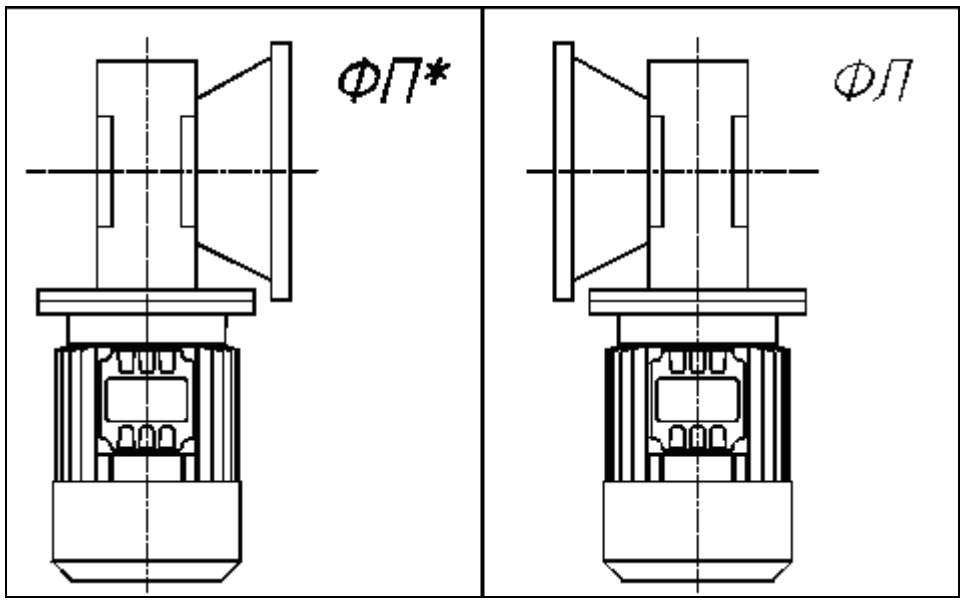
Варианты исполнения

Вариант крепления установочных элементов (лап)



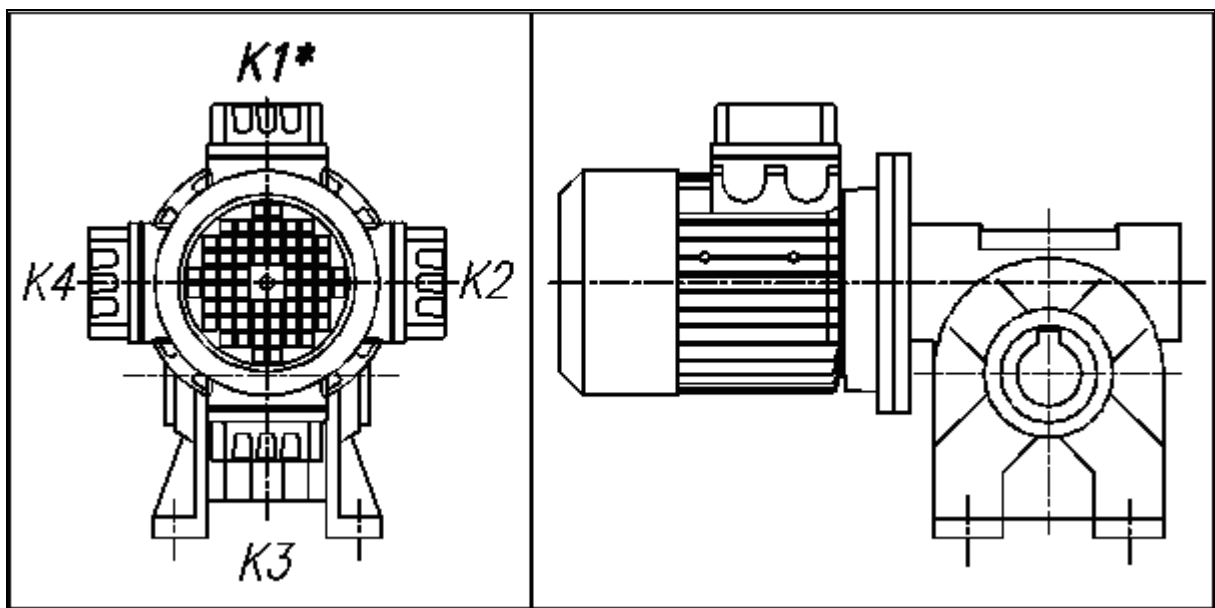
* - стандартный вариант.

Вариант крепления выходного фланца



* - стандартный вариант.

Положение клеммной коробки (ПКК) электродвигателя



* - стандартный вариант.

Мощность 0.09кВт/1400 об/мин

	7	10	15	20	28	40	49	56	70	80	100	Передаточное число
Габарит	200	140	93	70	50	35	29	25	20	18	14	Обороты на выходе
7МЧ-М-28	3,6	5,0	7,1	9,1	11,3	15,2	17,1	17,5	19,3	22,1	26,4	Момент на выходе
	3,6	3,4	2,5	1,8	1,8	1,1	1,0	0,9	0,6	0,5	0,3	FS
7МЧ-М-40					11,7	15,0	17,4	19,3	22,3	24,6	28,2	Момент на выходе
					3,4	2,8	2,4	2,0	1,6	1,3	1,0	FS

Мощность 0.12кВт/1400 об/мин

	7	10	15	20	28	40	49	56	70	80	100	Передаточное число
Габарит	200	140	93	70	50	35	29	25	20	18	14	Обороты на выходе
7МЧ-М-28	4,8	6,6	9,5	12,1	15,1	20,3						Момент на выходе
	3,4	2,7	1,9	1,3	1,3	0,8						FS
7МЧ-М-40					15,6	20,0	23,3	25,7	29,8	32,7	37,7	Момент на выходе
					3,1	2,1	1,7	1,5	1,2	1,0	0,8	FS
7МЧ-М-50							24,9	27,5	30,4	34,1	38,5	Момент на выходе
							3,1	2,6	2,1	1,7	1,1	FS

Мощность 0.18кВт/1400 об/мин

	7	10	15	20	28	40	49	56	70	80	100	Передаточное число
Габарит	200	140	93	70	50	35	29	25	20	18	14	Обороты на выходе
7МЧ-М-28	7,2	9,9	14,2	18,2								Момент на выходе
	2,5	1,8	1,3	0,9								FS
7МЧ-М-40			14,4	18,4	23,4	30,0	34,9	38,5	44,7			Момент на выходе
			3,1	2,1	2,1	1,4	1,2	1,0	0,8			FS
7МЧ-М-50					24,4	31,4	37,3	41,3	45,6	51,1	57,7	Момент на выходе
					3,5	2,3	2,0	1,7	1,4	1,1	0,7	FS

Мощность 0.25кВт/1400 об/мин

	7	10	15	20	28	40	49	56	70	80	100	Передаточное число
Габарит	200	140	93	70	50	35	29	25	20	18	14	Обороты на выходе
7МЧ-М-40	10,1	14,2	20,0	25,6	32,5	41,6	48,5					Момент на выходе
	3,5	3,2	2,2	1,5	1,5	1,0	0,8					FS
7МЧ-М-50			20,0	25,9	33,9	43,7	51,8	57,3	63,3	70,9		Момент на выходе
			3,3	2,5	2,5	1,6	1,5	1,2	1,0	0,8		FS
7МЧ-М-60					33,9	45,0	51,8	57,3	65,7	72,3	83,6	Момент на выходе
					4,1	3,0	2,5	2,1	1,9	1,5	1,0	FS

Мощность 0.37кВт/1400 об/мин

	7	10	15	20	28	40	49	56	70	80	100	Передаточное число
Габарит	200	140	93	70	50	35	29	25	20	18	14	Обороты на выходе
7МЧ-М-40	15,0	20,9	29,5	37,9	48,1	61,6						Момент на выходе
	3,0	2,2	1,5	1,0	1,0	0,7						FS
7МЧ-М-50		21,2	29,5	38,4	50,2	64,6	76,7	84,8				Момент на выходе
		3,3	2,5	1,7	1,7	1,1	1,0	0,8				FS
7МЧ-М-60				38,9	50,2	66,6	76,7	84,8	97,2	107,0	123,7	Момент на выходе
				3,1	2,8	2,0	1,7	1,5	1,3	1,0	0,7	FS
7МЧ-М-70						71,7	82,9	90,5	104,0	113,1	131,2	Момент на выходе
						3,2	2,3	2,0	1,6	1,4	1,0	FS

Мощность 0.55кВт/1400 об/мин

	7	10	15	20	28	40	49	56	70	80	100	Передаточное число
Габарит	200	140	93	70	50	35	29	25	20	18	14	Обороты на выходе
7МЧ-М-50	22,6	31,5	43,9	57,0	74,6	96,0	114,0					Момент на выходе
	3,2	2,4	1,7	1,1	1,1	0,7	0,7					FS
7МЧ-М-60		31,5	45,6	57,8	74,6	99,0	114,0	126,1	144,4			Момент на выходе
		3,2	2,9	2,1	1,9	1,4	1,1	1,0	0,8			FS
7МЧ-М-70				60,8	78,8	106,5	123,2	134,5	154,9	168,1		Момент на выходе
				3,2	2,7	2,2	1,5	1,3	1,1	0,9		FS
7МЧ-М-85						108,0	125,0	142,9	165,4	180,1	210,1	Момент на выходе
						3,2	2,5	2,1	1,8	1,6	1,0	FS

Мощность 0.75кВт/1400 об/мин

	7	10	15	20	28	40	49	56	70	80	100	Передаточное число
Габарит	200	140	93	70	50	35	29	25	20	18	14	Обороты на выходе
7МЧ-М-50	30,8	43,0	59,9	77,8	101,7							Момент на выходе
	2,4	1,7	1,2	0,8	0,8							FS
7МЧ-М-60		43,0	62,2	78,8	101,7	135,1	155,4					Момент на выходе
		3,1	2,1	1,5	1,4	1,0	0,8					FS
7МЧ-М-70		44,0	63,7	82,9	107,4	145,3	168,0	183,3	211,3			Момент на выходе
		4,1	3,0	2,3	2,0	1,6	1,1	1,0	0,8			FS
7МЧ-М-85				83,9	108,9	147,3	170,5	194,8	225,6	245,6	286,5	Момент на выходе
				3,2	2,9	2,7	1,9	1,6	1,3	1,1	0,7	FS

Мощность 1.1кВт/1400 об/мин

	7	10	15	20	28	40	49	56	70	80	100	Передаточное число
Габарит	200	140	93	70	50	35	29	25	20	18	14	Обороты на выходе
7МЧ-М-60	45,2	63,0	91,2	115,5	149,2							Момент на выходе
	2,5	2,1	1,4	1,1	0,9							FS
7МЧ-М-70	46,2	64,5	93,4	121,6	157,6	213,1	246,3					Момент на выходе
	3,3	2,8	2,0	1,6	1,4	1,1	0,8					FS
7МЧ-М-85			93,4	123,1	159,7	216,1	250,0	285,7	330,9			Момент на выходе
			3,1	2,6	2,0	1,9	1,3	1,1	0,9			FS
7МЧ-М-110						219,1	257,4	294,1	351,9	396,2	457,7	Момент на выходе
						3,2	2,5	2,0	1,8	1,6	1,0	FS

Мощность 1.5кВт/1400 об/мин

	7	10	15	20	28	40	49	56	70	80	100	Передаточное число
Габарит	200	140	93	70	50	35	29	25	20	18	14	Обороты на выходе
7МЧ-М-60	61,6	85,9	124,3	157,6								Момент на выходе
	1,8	1,5	1,0	0,8								FS
7МЧ-М-70	63,0	88,0	127,4	165,8	214,9	290,6						Момент на выходе
	2,6	2,0	1,5	1,2	1,0	0,8						FS
7МЧ-М-85	63,0	88,0	127,4	167,8	217,7	294,7	340,9					Момент на выходе
	3,4	3,0	2,3	1,9	1,5	1,4	0,9					FS
7МЧ-М-110				169,8	217,7	298,8	350,9	401,1	479,9	540,2	624,1	Момент на выходе
				3,3	2,9	2,3	1,8	1,5	1,3	1,2	0,8	FS
7МЧ-М-130						311,0	361,0	406,8	479,9	515,7	624,1	Момент на выходе
						3,7	2,6	2,5	1,8	1,6	1,2	FS

Мощность 2.2кВт/1400 об/мин

	7	10	15	20	28	40	49	56	70	80	100	Передаточное число
Габарит	200	140	93	70	50	35	29	25	20	18	14	Обороты на выходе
7МЧ-М-70	92,4	129,1	186,8	243,1								Момент на выходе
	1,8	1,4	1,0	0,8								FS
7МЧ-М-85	92,4	129,1	186,8	246,1	319,3	432,2						Момент на выходе
	2,8	2,1	1,5	1,3	1,0	0,9						FS
7МЧ-М-110		130,6	189,1	249,1	319,3	438,2	514,7	588,2	703,8			Момент на выходе
		3,5	3,0	2,6	2,0	1,6	1,2	1,0	0,9			FS
7МЧ-М-130					323,5	456,2	529,4	596,6	703,8	756,3	915,4	Момент на выходе
					3,4	2,5	1,8	1,7	1,2	1,1	0,8	FS
7МЧ-М-150						462,2	536,8	613,5	714,3	780,3	945,4	Момент на выходе
						3,6	2,7	2,3	1,7	1,5	1,2	FS

Мощность 3.0кВт/1400 об/мин

	7	10	15	20	28	40	49	56	70	80	100	Передаточное число
Габарит	200	140	93	70	50	35	29	25	20	18	14	Обороты на выходе
7МЧ-М-70	126,1	176,0	254,8									Момент на выходе
	1,3	1,0	0,7									FS
7МЧ-М-85	126,1	176,0	254,8	335,6	435,5	589,3						Момент на выходе
	2,1	1,5	1,1	1,0	0,7	0,7						FS
7МЧ-М-110	126,1	178,0	257,8	339,7	435,5	597,5	701,9					Момент на выходе
	4,2	3,0	2,2	1,9	1,5	1,2	0,9					FS
7МЧ-М-130			260,9	343,8	441,2	622,1	721,9	813,6	959,7			Момент на выходе
			3,7	2,8	2,5	1,8	1,3	1,2	0,9			FS
7МЧ-М-150					452,6	630,3	732,0	836,5	974,0	1064,0	1289,0	Момент на выходе
					3,2	2,7	2,0	1,7	1,3	1,1	0,9	FS

