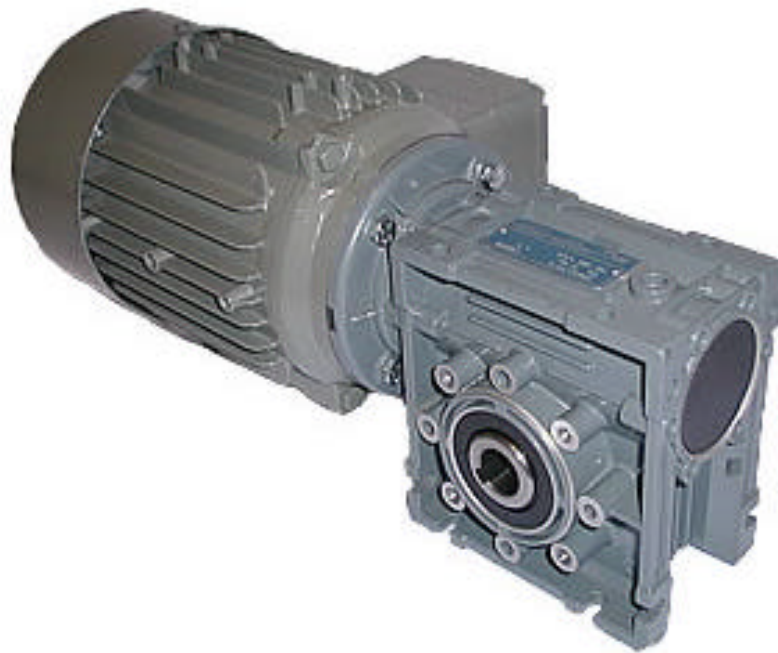


Schneckengetriebe

Reihe GW



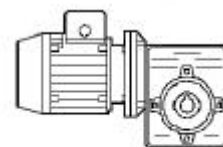
heytec Antriebstechnik GmbH
Lerchenstraße 115 80995 München

Tel.: 0 89 / 31 21 35 – 0 Fax: 0 89 / 3 13 25 26
Email: info@heytec.de Internet: www.heytec.de



Schneckengetriebe

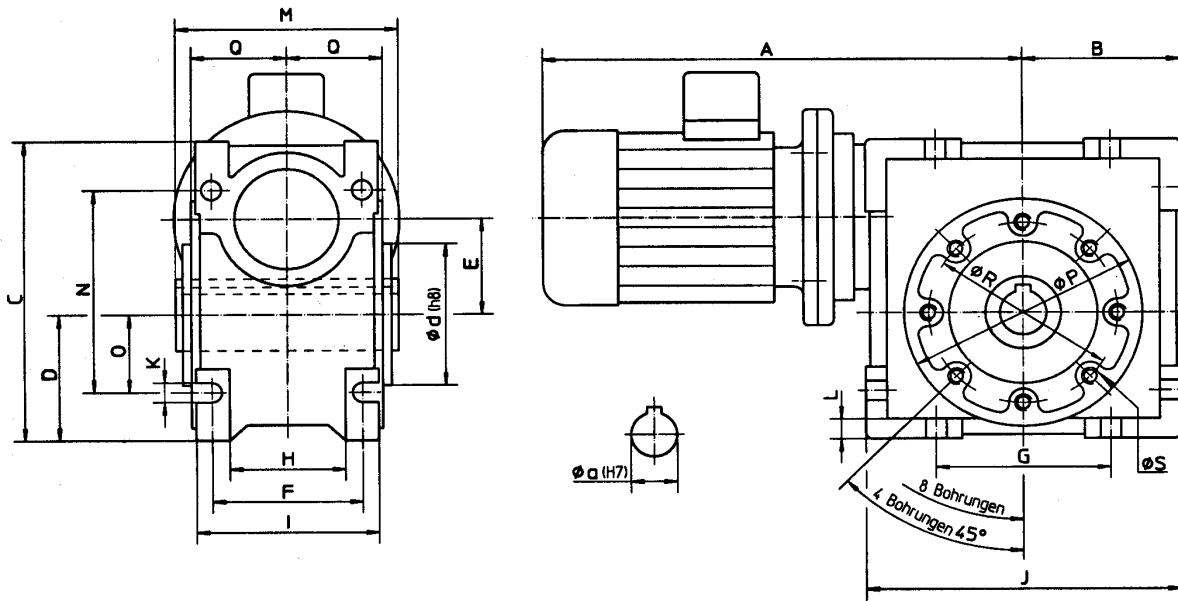
Antriebsleistung P kW	Abtriebsdrehzahlen n_2 1/min	Abtriebsdrehmoment T_2 Nm	Typ	Getriebeübersetzung i	Betriebsfaktor f_B	ca. Gewicht kg	Maße Seite
0,18	280	5,4	GW40-18/4	5	5,4	5,4	4
	140	10	GW40-18/4	10	4,0	5,4	4
	93	14	GW40-18/4	15	3,2	5,4	4
	73	17	GW40-18/4	19	2,5	5,4	4
	48	23	GW40-18/4	29	2,2	5,4	4
	35	30	GW40-18/4	40	1,5	5,4	4
	28	36	GW40-18/4	50	1,1	5,4	4
			GW49-18/4	50	2,0	6,5	4
	21	47	GW49-18/4	65	1,3	6,5	4
	17	53	GW61-18/4	80	1,8	10	4
	14	61	GW61-18/4	100	1,2	10	4
0,25	280	7,6	GW40-25/4	5	3,9	7,6	4
	140	14	GW40-25/4	10	2,9	7,6	4
	93	20	GW40-25/4	15	2,3	7,6	4
	73	23	GW40-25/4	19	1,8	7,6	4
	48	33	GW40-25/4	29	1,6	7,6	4
			GW49-25/4	29	2,5	9,5	4
	35	43	GW40-25/4	40	1,1	7,6	4
			GW49-25/4	40	1,9	9,5	4
	28	54	GW49-25/4	50	1,4	9,5	4
			GW61-25/4	50	2,3	12	4
	21	64	GW49-25/4	65	1,0	9,5	4
			GW61-25/4	65	1,8	12	4
	17	75	GW61-25/4	80	1,3	12	4
	0,37	280	11	GW40-37/4	5	2,6	7,6
140		21	GW40-37/4	10	1,9	7,6	4
93		29	GW40-37/4	15	1,5	7,6	4
			GW49-37/4	15	2,6	9,5	4
73		34	GW40-37/4	19	1,2	7,6	4
			GW49-37/4	19	1,9	9,5	4
48		48	GW40-37/4	29	1,1	7,6	4
			GW49-37/4	29	1,7	9,5	4
35		66	GW49-37/4	40	1,3	9,5	4
28		76	GW49-37/4	50	1,0	9,5	4
			GW61-37/4	50	1,6	12	4
21		96	GW61-37/4	65	1,2	12	4



Schneckengetriebe

Antriebs- leistung P	Abtriebs- drehzahlen n ₂	Abtriebs- drehmoment T ₂	Getriebe- übersetzung	Betriebs- faktor	ca. Gewicht	Maße	
kW	1/min	Nm	Typ	i	f_B	kg	Seite
0,55	280	16	GW49-55/4	5	2,9	14,5	4
	140	31	GW49-55/4	10	2,2	14,5	4
	93	45	GW49-55/4	15	1,7	14,5	4
	73	52	GW49-55/4	19	1,3	14,5	4
	70	59	GW61-55/4	20	2,2	15,5	4
	48	78	GW61-55/4	29	1,9	15,5	4
	35	99	GW61-55/4	40	1,4	15,5	4
	28	118	GW61-55/4	50	1,1	15,5	4
0,75	280	22	GW49-75/4	5	2,1	14,5	4
	140	42	GW49-75/4	10	1,6	14,5	4
		44	GW61-75/4	10	2,8	15,5	4
	93	61	GW49-75/4	15	1,3	14,5	4
		63	GW61-75/4	15	2,2	15,5	4
	73	67	GW49-75/4	19	1,0	14,5	4
	70	80	GW61-75/4	20	1,6	15,5	4
	48	105	GW61-75/4	29	1,4	15,5	4
35	134	GW61-75/4	40	1,0	15,5	4	
1,1	278	33	GW61-110/4	5	2,4	20	4
	139	65	GW61-110/4	10	1,9	20	4
	93	93	GW61-110/4	15	1,5	20	4
	70	119	GW61-110/4	20	1,1	20	4
1,5	280	45	GW61-150/4	5	1,8	22,5	4
	140	88	GW61-150/4	10	1,4	22,5	4
	93	126	GW61-150/4	15	1,1	22,5	4

Maßzeichnungen:

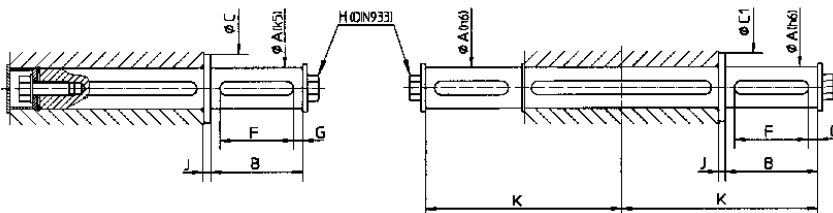


Typ	A	B	C	D	E	F	G	H	I	J	K	L	M	N	O	P	Q	R	? *)	S	a	d
GW40-18/4	262																					
GW40-25/4	286	62	126	54	40	60	70	45	73	116	6,5	6,5	84	90	35	95	38,5	75	4	M6x14	18	60
GW40-37/4	286																					
GW49-18/4	277																					
GW49-25/4	301																					
GW49-37/4	301	72	146	60	49	66	80	44	79	132	8,5	7	86	104	40	111	40,5	85	4	M8x12	25	70
GW49-55/4	335																				(24)	
GW49-75/4	335																					
GW61-18/4	289																					
GW61-25/4	313																					
GW61-37/4	313	85	180	72	61	85	100	61	103	157	9	8	110	130	50	130	52	95	8	M8x12	30	80
GW61-55/4	347																				(25)	
GW61-75/4	347																					
GW61-110/4	358																					
GW61-150/4	360																					

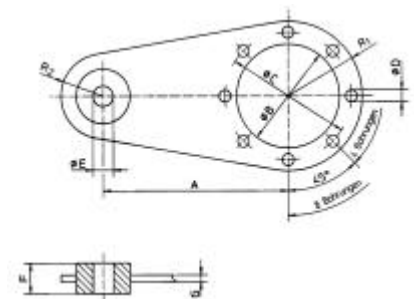
Abtriebswelle

EINSEITIG

BEIDSEITIG



Drehmomentstütze



Typ	Abtriebswelle									Drehmomentstütze									
	A	B	C	C1	F	G	H	J	K	A	B	C	D	? *)	E	F	G	R ₁	R ₂
GW40	18	40	30	25	32	4	M6x16	3	85	100	61	75	7	4	12	18	4	44	25
GW49	25	50	40	30	40	5	M10x20	3	96	125	71	85	9	4	12	18	4	50	25
GW61	30	60	45	35	50	5	M10x20	4	119	150	81	95	9	8	12	18	5	55	25

Maße in mm, Passfeder nach DIN6885, Bl.1, Änderungen vorbehalten, ? *) = Anzahl Bohrungen