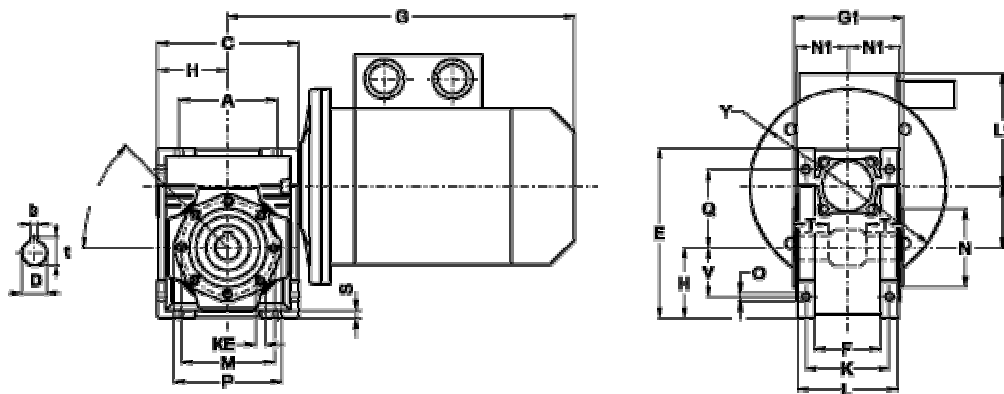
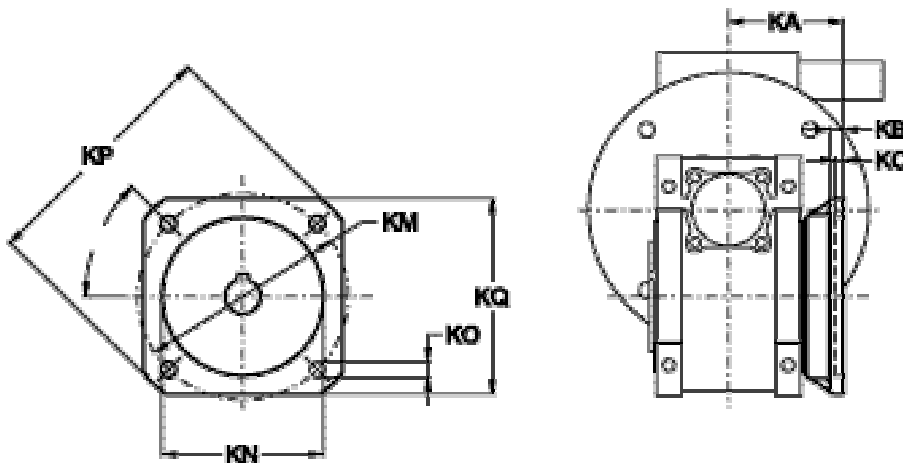


**Размеры червячных одноступенчатых мотор-редукторов NMRV (Motovario).**

**NMRV 030...130 – AIS...**



**NMRV 030...130 F – AIS...**



Тип мотор-редуктора Размер	NMRV 025	NMRV 030	NMRV 040	NMRV 050	NMRV 063	NMRV 075	NMRV 090	NMRV 105	NMRV 130	NMRV 150
<b>A</b>	45	54	70	80	100	120	140	170	200	240
<b>C</b>	70	80	100	120	144	172	206	252.5	292.5	340
<b>E</b>	83	97	121,5	144	174	205	238	295	335	400
<b>F</b>	22	32	43	49	67	72	74	-	-	-
<b>G<sub>1</sub></b>	50	63	78	92	112	120	140	155	170	200
<b>H</b>	35	40	50	60	72	86	103	127,5	147,5	170
<b>I</b>	23	30	40	50	63	75	90	105	130	150
<b>L</b>	42	56	71	85	103	112	130	144	155	185
<b>M</b>	-	65	75	85	95	115	130	165	215	215
<b>∅H<sub>h8</sub></b>	45	55	60	70	80	95	110	130	180	180
<b>N<sub>1</sub></b>	22,5	29	36,5	43,5	53	57	67	74	81	96
<b>O</b>	6	6,5	6,5	8,5	8,5	11	13	14	16	18
<b>P</b>	-	75	87	100	110	140	160	200	250	250
<b>Q</b>	35,5	44	55	64	80	93	102	125	140	180
<b>S</b>	5	5,5	6,5	7	8	10	11	14	15	18
<b>T</b>	16	21	26	30	36	40	45	50	60	72,5
<b>V</b>	22,5	27	35	40	50	60	70	85	100	120
<b>K</b>	34	44	60	70	85	90	100	115	120	145
<b>KE</b>	M6×8	M6×11	M6×8	M8×10	M8×14	M8×14	M10×18	M10×18	M12×21	M12×21
<b>D</b>	11	14	18	25	25	28	35	42	45	50
<b>b</b>	4	5	6	8	8	8	10	12	14	14
<b>t</b>	12.8	16.3	20.8	28.3	28,3	31,3	38,3	45,3	48,8	53,8

### Пример условного обозначения при заказе:

**NMRV 40 20 – AIS63B4 MP:U ИФ:В5 ПКК:1**

**1 2 3 4 5 6 7**

1 – тип редуктора (NMRV – червячный одноступенчатый)

2 – типоразмер червячного редуктора (межосевое расстояние, мм: 28, 40, 50 и т.д)

3 – номинальное передаточное отношение редуктора

4 – тип электродвигателя

5 – вариант установки мотор-редуктора

6 – исполнение фланца под электродвигатель (В:14, В:5)

7 – положение клеммной коробки (ПКК:1, ПКК:2, ПКК:3)

### **Внимание!**

Если не указаны дополнительные параметры, то для одноступенчатых червячных мотор-редукторов стандартным исполнением считается: **SRT ... MP:В3 ИФ:В5 ПКК:1**

**Мощность 0.09кВт/ 1400 об/мин. (AIS 56B4)**

	5	7,5	10	15	20	25	30	40	50	60	80	100	Передаточное число
<b>Габарит</b>	280	187	140	93	70	56	47	35	28	23	18	14	Обороты на выходе
<b>NMRV-025</b>	2,7 4,1	3,9 2,8	5,1 2,4	7,3 1,6	9,2 1,3		12,0 1,1	15,0 0,9					Момент на выходе FS
<b>NMRV-030</b>	2,7 6,7	3,9 4,6	5,0 3,6	7,1 2,5	9,0 2,0	10,0 2,0	12,0 1,7	14,0 1,2	17,0 1,0	19,0 0,9			Момент на выходе FS
<b>NMRV-040</b>									19,0 2,0	21,0 1,7	26,0 1,3	29,0 1,0	Момент на выходе FS

**Мощность 0.12кВт/ 1400 об/мин. (AIS 63A4)**

	5	7,5	10	15	20	25	30	40	50	60	80	100	Передаточное число
<b>Габарит</b>	280	187	140	93	70	56	47	35	28	23	18	14	Обороты на выходе
<b>NMRV-030</b>	3,6 5,1	5,2 3,4	6,7 2,7	9,5 1,9	12,0 1,5	14,0 1,5	16,0 1,3	19,0 0,9	23,0 0,8				Момент на выходе FS
<b>NMRV-040</b>							17,2 2,6	21,0 1,9	25,0 1,5	28,0 1,3	34,0 1,0	38,0 0,8	Момент на выходе FS
<b>NMRV-050</b>										29,0 2,3	35,0 1,9	40,0 1,4	Момент на выходе FS

**Мощность 0.18кВт/ 1400 об/мин. (AIS 63B4)**

	5	7,5	10	15	20	25	30	40	50	60	80	100	Передаточное число
<b>Габарит</b>	280	187	140	93	70	56	47	35	28	23	18	14	Обороты на выходе
<b>NMRV-030</b>	5,3 3,4	7,8 2,3	10,0 1,8	14,0 1,3	18,0 1,0	21,0 1,0	24,0 0,8						Момент на выходе FS
<b>NMRV-040</b>					19,2 2,0	23,0 1,7	26,0 1,7	32,0 1,3	38,0 1,0	43,0 0,8			Момент на выходе FS
<b>NMRV-050</b>								32,9 2,3	39,0 1,9	43,0 1,6	52,0 1,2	60,0 0,9	Момент на выходе FS

**Мощность 0.25кВт/ 1400 об/мин. (AIS 71A4)**

	5	7,5	10	15	20	25	30	40	50	60	80	100	Передаточное число
<b>Габарит</b>	280	187	140	93	70	56	47	35	28	23	18	14	Обороты на выходе
<b>NMRV-040</b>	7,6 4,5	11,0 3,6	14,0 2,8	21,0 1,9	27,0 1,5	32,0 1,2	36,0 1,3	44,0 0,9					Момент на выходе FS
<b>NMRV-050</b>					26,9 2,7	32,0 2,2	37,0 2,3	46,0 1,7	54,0 1,4	60,0 1,1	72,0 0,9		Момент на выходе FS
<b>NMRV-063</b>									56,3 2,4	63,0 2,0	78,0 1,6	87,0 1,4	Момент на выходе FS
<b>NMRV-075</b>											81,9 2,3	94,0 1,9	Момент на выходе FS

**Мощность 0.37кВт/ 1400 об/мин. (AIS 71B4)**

	5	7,5	10	15	20	25	30	40	50	60	80	100	Передаточное число
<b>Габарит</b>	280	187	140	93	70	56	47	35	28	23	18	14	Обороты на выходе
<b>NMRV-040</b>	11,2 3,0	16,0 2,4	21,0 1,9	31,0 1,3	39,0 1,0	47,0 0,8	53,0 0,8						Момент на выходе FS
<b>NMRV-050</b>			21,7 3,3	31,0 2,4	40,0 1,8	48,0 1,5	55,0 1,5	68,0 1,1	80,0 0,9	89,0 0,8			Момент на выходе FS
<b>NMRV-063</b>								70,7 2,1	83,0 1,6	94,0 1,4	115,0 1,1	129,0 0,9	Момент на выходе FS
<b>NMRV-075</b>										98,4 2,0	121,0 1,6	139,0 1,3	Момент на выходе FS

**Мощность 0.55кВт/ 1400 об/мин. (AIS 80A4)**

	5	7,5	10	15	20	25	30	40	50	60	80	100	Передаточное число
<b>Габарит</b>	280	187	140	93	70	56	47	35	28	23	18	14	Обороты на выходе
<b>NMRV-040</b>	16,7 2,0	24,0 1,6	32,0 1,3	46,0 0,9									Момент на выходе FS
<b>NMRV-050</b>	16,7 3,7	25,0 2,9	32,0 2,2	46,0 1,6	59,0 1,2	71,0 1,0	81,0 1,0						Момент на выходе FS
<b>NMRV-063</b>					60,8 2,2	73,0 1,8	83,0 1,9	105,0 1,4	124,0 1,1	140,0 0,9			Момент на выходе FS
<b>NMRV-075</b>								108,1 2,0	129,0 1,6	146,0 1,4	180,0 1,1	206,0 0,9	Момент на выходе FS
<b>NMRV-090</b>											189,1 1,5	221,0 1,2	Момент на выходе FS
<b>NMRV-105</b>											201,1 2,4	236,0 1,9	Момент на выходе FS

**Мощность 0.75кВт/ 1400 об/мин. (AIS 80B4)**

	5	7,5	10	15	20	25	30	40	50	60	80	100	Передаточное число
<b>Габарит</b>	280	187	140	93	70	56	47	35	28	23	18	14	Обороты на выходе
<b>NMRV-050</b>	22,8 2,7	34,0 2,1	44,0 1,6	63,0 1,2	81,0 0,9								Момент на выходе FS
<b>NMRV-063</b>				63,7 2,2	83,0 1,6	100,0 1,3	114,0 1,4	143,0 1,0					Момент на выходе FS
<b>NMRV-075</b>						102,3 2,0	117,0 2,0	147,0 1,5	117,0 1,2	200,0 1,0			Момент на выходе FS
<b>NMRV-090</b>									184,2 1,8	212,0 1,5	258,0 1,1	302,0 0,9	Момент на выходе FS
<b>NMRV-105</b>											274,2 1,8	322,0 1,4	Момент на выходе FS

**Мощность 1.1кВт/ 1400 об/мин. (AIS 90S4)**

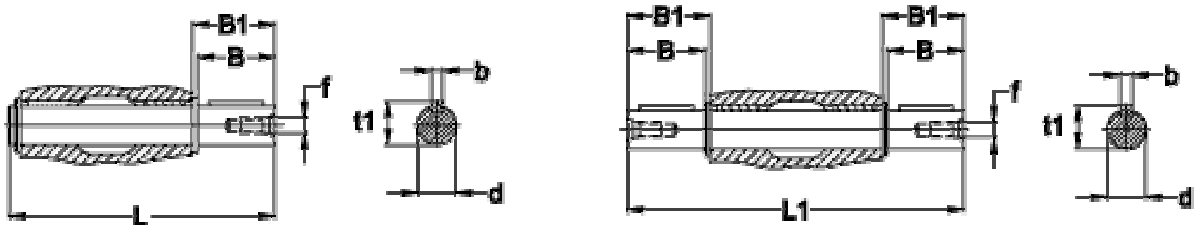
	5	7,5	10	15	20	25	30	40	50	60	80	100	Передаточное число
<b>Габарит</b>	280	187	140	93	70	56	47	35	28	23	18	14	Обороты на выходе
<b>NMRV-063</b>		49,5 2,6	65,0 2,0	93,0 1,5	122,0 1,1	146,0 0,9	167,0 1,0						Момент на выходе FS
<b>NMRV-075</b>				95,7 2,1	123,0 1,7	150,0 1,3	171,0 1,3	216,0 1,0					Момент на выходе FS
<b>NMRV-090</b>								225,1 1,6	270,0 1,3	311,0 1,0			Момент на выходе FS
<b>NMRV-105</b>									281,4 2,1	324,0 1,7	402,0 1,2	473,0 1,0	Момент на выходе FS
<b>NMRV-130</b>											408,2 2,1	480,0 1,5	Момент на выходе FS

Мощность 1.5кВт/ 1400 об/мин. (AIS 90L4)													
	5	7,5	10	15	20	25	30	40	50	60	80	100	Передаточное число
Габарит	280	187	140	93	70	56	47	35	28	23	18	14	Обороты на выходе
NMRV-063		67,5 1,9	89,0 1,5	127,0 1,1	166,0 0,8								Момент на выходе FS
NMRV-075			90,0 2,2	130,0 1,5	168,0 1,3	205,0 1,0	233,0 1,0						Момент на выходе FS
NMRV-090					171,9 2,1	210,0 1,6	239,0 1,7	307,0 1,2	368,0 0,9	424,0 0,8			Момент на выходе FS
NMRV-105								319,2 1,9	384,0 1,6	442,0 1,3	548,0 0,9		Момент на выходе FS
NMRV-130											556,6 1,5	655,0 1,1	Момент на выходе FS
Мощность 2.2кВт/ 1400 об/мин. (AIS 100L4)													
	5	7,5	10	15	20	25	30	40	50	60	80	100	Передаточное число
Габарит	280	187	140	93	70	56	47	35	28	23	18	14	Обороты на выходе
NMRV-075		100,2 1,6	132,0 1,5	191,0 1,0									Момент на выходе FS
NMRV-090		101,3 2,9	134,0 2,3	194,0 1,9	252,0 1,4	308,0 1,1	351,0 1,2						Момент на выходе FS
NMRV-105					255,1 2,2	315,0 1,9	356,0 1,8	468,0 1,3	563,0 1,1	648,0 0,9			Момент на выходе FS
NMRV-130								468,2 2,2	563,0 1,7	648,0 1,4	816,0 1,0		Момент на выходе FS
NMRV-150									570,3 2,5	657,0 1,9	816,0 1,4	960,0 1,0	Момент на выходе FS
Мощность 3.0кВт/ 1400 об/мин. (AIS 100LB4)													
	5	7,5	10	15	20	25	30	40	50	60	80	100	Передаточное число
Габарит	280	187	140	93	70	56	47	35	28	23	18	14	Обороты на выходе
NMRV-075		136,6 1,4	180,0 1,1	261,0 0,8									Момент на выходе FS
NMRV-090		138,1 2,1	182,0 1,7	264,0 1,4	344,0 1,0	420,0 0,8	479,0 0,9						Момент на выходе FS
NMRV-105				264,0 2,2	348,0 1,6	430,0 1,4	485,0 1,3	638,0 1,0	767,0 0,8				Момент на выходе FS
NMRV-130						429,8 2,2	491,0 2,1	638,0 1,6	767,0 1,3	884,0 1,0	1113,0 0,8		Момент на выходе FS
NMRV-150									777,6 1,8	896,0 1,4	1113,0 1,0	1310,0 0,8	Момент на выходе FS
Мощность 4.0кВт/1400 об/мин (AIS 112M4)													
	5	7,5	10	15	20	25	30	40	50	60	80	100	Передаточное число
Габарит	280	187	140	93	70	56	47	35	28	23	18	14	Обороты на выходе
NMRV-090		184,2 1,6	243,0 1,3	352,0 1,0	458,0 0,8								Момент на выходе FS
NMRV-105			242,8 2,1	352,0 1,6	464,0 1,2	573,0 1,0	647,0 1,0						Момент на выходе FS
NMRV-130						573,0 1,6	655,0 1,6	851,0 1,2	1023,0 1,0	1179,0 0,8			Момент на выходе FS
NMRV-150									1037,0 1,4	1195,0 1,1	1484,0 0,8		Момент на выходе FS
Мощность 5.5кВт/1400 об/мин (AIS 132S4)													
	5	7,5	10	15	20	25	30	40	50	60	80	100	Передаточное число
Габарит	280	187	140	93	70	56	47	35	28	23	18	14	Обороты на выходе
NMRV-105		253,2 1,9	334,0 1,6	484,0 1,2	638,0 0,9								Момент на выходе FS
NMRV-130			333,9 2,5	490,0 1,9	645,0 1,4	788,0 1,2	900,0 1,2	1171,0 0,9					Момент на выходе FS
NMRV-150					645,3 2,0	788,0 1,5	934,0 1,3	1171,0 1,3	1426,0 1,0	1643,0 0,8			Момент на выходе FS
Мощность 7.5кВт/1400 об/мин (AIS 132M4)													
	5	7,5	10	15	20	25	30	40	50	60	80	100	Передаточное число
Габарит	280	187	140	93	70	56	47	35	28	23	18	14	Обороты на выходе
NMRV-105		345,3 1,4	455,0 1,1	660,0 0,9									Момент на выходе FS
NMRV-130		349,2 2,1	455,0 1,8	668,0 1,4	880,0 1,0	1074,0 0,9	1228,0 0,8	1596,0 0,7					Момент на выходе FS
NMRV-150					880,0 1,5	1074,0 1,1	1274,0 0,9	1296,0 1,0					Момент на выходе FS
Мощность 11кВт/1400 об/мин (AIS 160M4)													
	5	7,5	10	15	20	25	30	40	50	60	80	100	Передаточное число
Габарит	280	187	140	93	70	56	47	35	28	23	18	14	Обороты на выходе
NMRV-150		512,1 2,3	675,0 1,8	990,0 1,3	1291,0 1,0	1576,0 0,8							Момент на выходе FS
Мощность 15кВт/1400 об/мин (AIS 160L4)													
	5	7,5	10	15	20	25	30	40	50	60	80	100	Передаточное число
Габарит	280	187	140	93	70	56	47	35	28	23	18	14	Обороты на выходе
NMRV-150		698,3 1,7	921,0 1,3	1351,0 0,9	1760,0 0,7								Момент на выходе FS

## Дополнительное оборудование.

### Приводной вал.

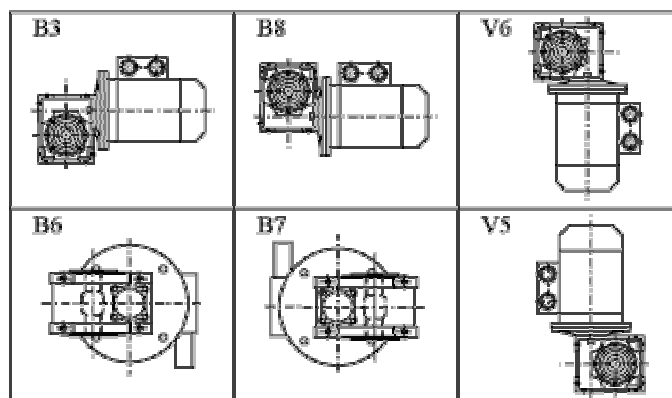
В качестве дополнительной принадлежности для мотор-редукторов может поставляться по требованию приводной вал.



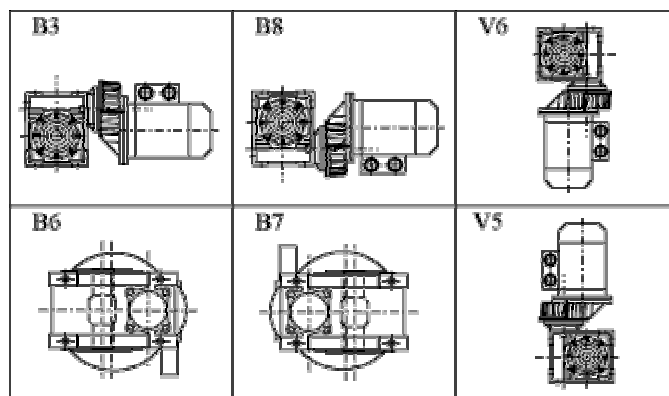
	d	B	B1	L	L1	f	b	t1
<b>NMRV 030</b>	14 h6	30	32,5	102	128	M6	5	16
<b>NMRV 040</b>	18 h6	40	43	128	164	M6	6	20,5
<b>NMRV 050</b>	25 h6	50	53,5	153	199	M10	8	28
<b>NMRV 063</b>	25 h6	50	53,5	173	219	M10	8	28
<b>NMRV 075</b>	28 h6	60	63,5	192	247	M10	8	31
<b>NMRV 090</b>	35 h6	80	84,5	234	309	M12	10	38
<b>NMRV 110</b>	42 h6	80	84,5	249	324	M16	12	45
<b>NMRV 130</b>	45 h6	80	85	265	340	M16	14	48,5

## Варианты установки мотор-редукторов NMRV (Motovario)

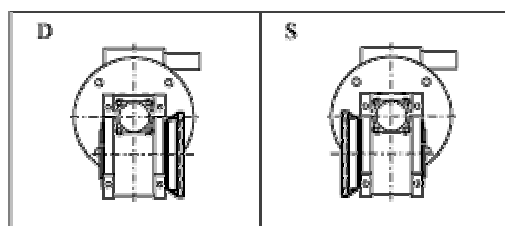
### NMRV



### PC + NMRV



### Варианты установки фланца



### Положение клеммной коробки

