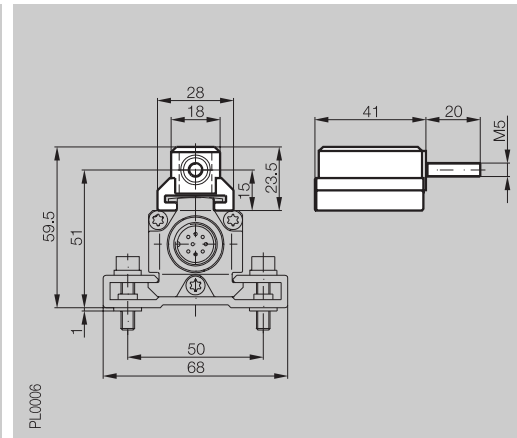
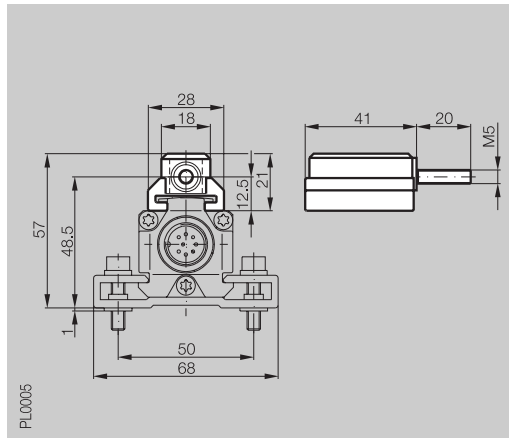


Обозначение для серии
Тип

<b>Магнит</b> BTL5 профильный
закрепленный

<b>Магнит</b> BTL5 Профильный
закрепленный



Код заказа	Материал	Корпус	Поверхность скольжения
Вес	Траверсная скорость магнита	Рабоч. темп-ра/Темп-ра хранения	

<b>BTL5-M-2814-1S</b>	анодированный алюминий	пластмасса	прим. 32 г	любая	-40...+85 °C
-----------------------	------------------------	------------	------------	-------	--------------

<b>BTL5-N-2814-1S</b>	анодированный алюминий	пластмасса	прим. 35 г	любая	-40...+85 °C
-----------------------	------------------------	------------	------------	-------	--------------

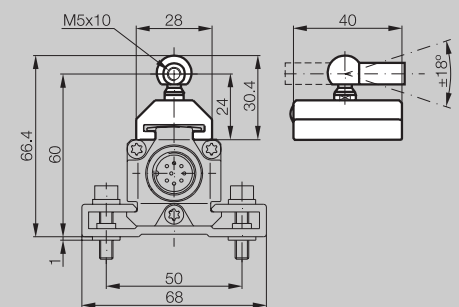


Крепежные зажимы с изоляционными втулками и винтами входят в поставку.

Зап. части: 1 пара зажимов и винтов  
Номер продукта: 110404

Корпус (длина хода)	Число пар крепежных зажимов
до 250 мм	1
251 до 750 мм	2
751 до 1250 мм	3
1251 до 1750 мм	4
1751 до 2250 мм	5
2251 до 2750 мм	6
2751 до 3250 мм	7
3251 до 4000 мм	8

**Магнит**  
BTL5 Профильный  
закрепленный

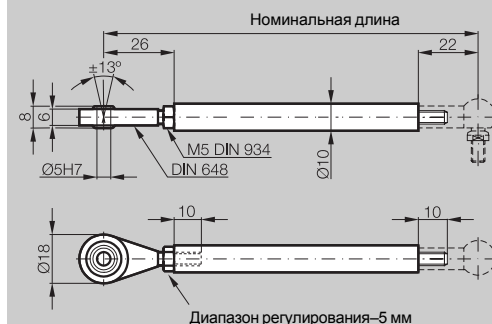


PL0004

**BTL5-F-2814-1S**

пластмасса  
пластмасса  
прим. 28 г  
любая  
-40...+85 °C

Обозначение для **Штанга (включая шарнирную головку)**  
Магнит BTL5-F-2814-1S



PL0007

Код заказа **BTL2-GS10-\_\_\_\_-A**

Материал **алюминий**

Вес **прим. 150 г/м**

↳ Указывайте длину штанги  
в коде заказа!

Пример заказа:  
**BTL2-GS10-\_\_\_\_-A**

Стандартная  
номинальная длина [мм]

0075, 0100, 0125, 0150, 0200, 0250, 0350, 0400,  
0450, 0500, 0600, 0800, 1000, 1500, 2000

**Шарнирная головка**  
Номер материала  
714619

При использовании  
магнитов со штангами,  
поперечные силы не  
переносятся на  
измерительную систему.

**BTL P**

Общие данные  
Аналоговый интерфейс  
Цифровой импульсный интерфейс  
SSD-интерфейс  
CANopen-интерфейс  
PROFIBUS-DP-интерфейс  
Свободные магниты  
**Закрепленные магниты, штанги**