

Компания Balluff выпускает магниты в двух исполнениях: свободные и закрепленные. Все приведенные здесь магниты BTL5 могут устанавливаться на любом измерителе пути Micropulse профильной серии. Закрепленные магниты BTL5-F/M/N-2814, -1S обеспечивают самое высокое разрешение и повторяемость.

Магнит BTL5-P-3800-2 работает на расстоянии 0...4 мм от профильной поверхности, а магнит BTL5-P-5500-2 на расстоянии 5...15 мм. Электромагнит BTL5-P-4500-1 требует напряжения питания 24 В. Он включается и выключается этим напряжением. С помощью этого, на одном измерителе пути может быть осуществлен мультиплексный режим с несколькими магнитами.

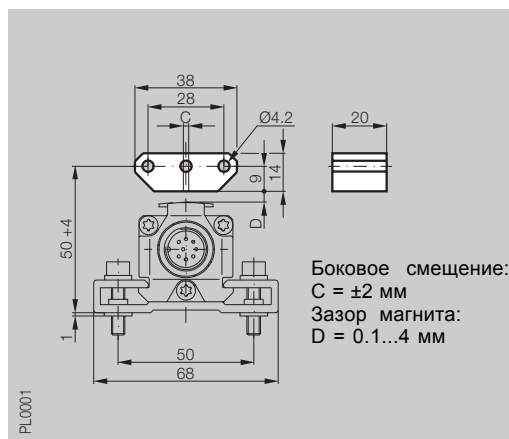
Обозначение
для серии

Тип

Магнит

BTL5 Профильный

свободный



Код заказа

BTL5-P-3800-2

Материал корпуса

пластмасса

Вес

прим.. 12 г

Траверсная скорость магнита

любая

Напряжение питания

Потребление тока

Рабоч. темп-ра/Температура хранения

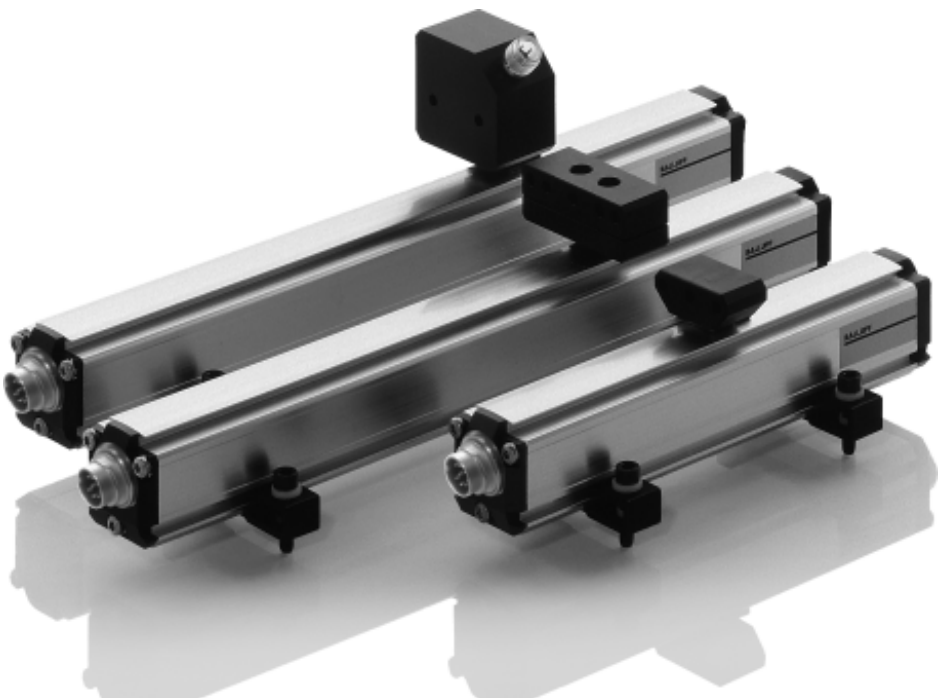
-40...+85 °C

Комплектность поставки:

Магнит
2 крепежных винта DIN 84 M4x35-A2
с прокладками и гайками.

Принадлежности

(заказывать отдельно)



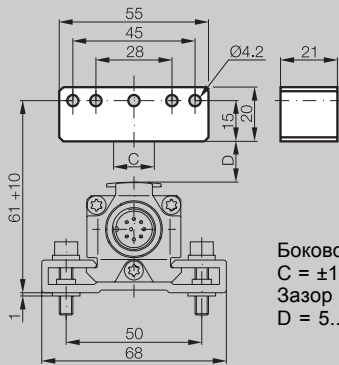
Крепежные зажимы с изоляционными втулками и винтами входят в поставку.

Зап. части: 1 пара зажимов и винтов
Номер продукта: 110404

Корпус (длина измерения)	Число пар крепежных зажимов
до 250 мм	1
251 до 750 мм	2
751 до 1250 мм	3
1251 до 1750 мм	4
1751 до 2250 мм	5
2251 до 2750 мм	6
2751 до 3250 мм	7
3251 мм	8

Магнит
BTL5 Профильный

свободный



Боковое смещение:
C = ±15 мм
Зазор магнита:
D = 5...15 мм

PL0002

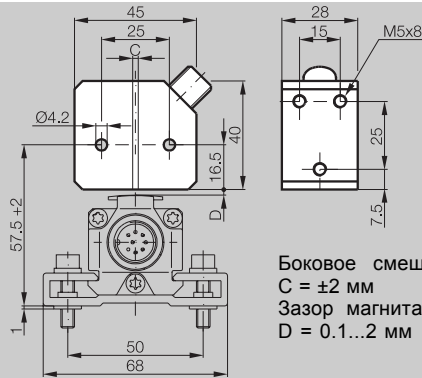
BTL5-P-5500-2

пластмасса
прим. 40 г
любая

-40...+85 °C
Магнит

Магнит
BTL5 Профильный

свободный



Боковое смещение:
C = ±2 мм
Зазор магнита:
D = 0.1...2 мм

PL0003

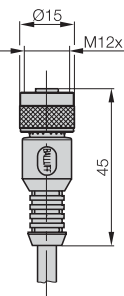
BTL5-P-4500-1

пластмасса
прим. 90 г
любая

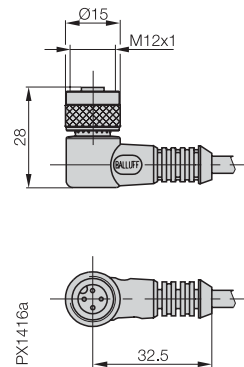
24 В DC
100 мА
-40...+85 °C
Магнит

прямой разъем BKS-B 19-1-__
угловой разъем BKS-B 20-1-__

Бесконтактный!
Зазор магнитов
0,1...4 мм или
5...15 мм



PX1374a



PX1416a

Указывать длину кабеля в коде заказа!
03, 05, 10, 15
= PVC, 3 м, 5 м, 10 м или 15 м;
PU-03, PU-05, PU-10, PU-15
= PUR 3 м, 5 м, 10 м или 15 м

