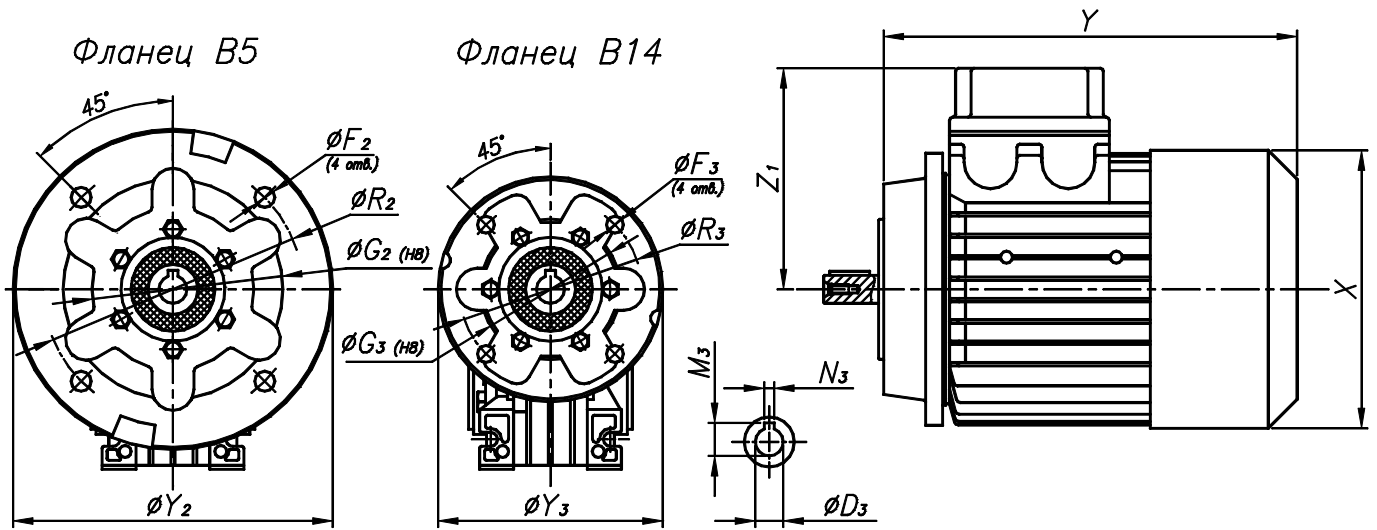


Электродвигатели и входные фланцы



Габарит электро- двигателя		IEC 56	IEC 63	IEC 71	IEC 80	IEC 90 S/L	IEC 100-112	IEC 132
		Размер						
Y*		168*	185*	215*	238*	255/280*	309*	368*
X		110	123	140	159	176	195	258
Z₁		108	110	121	138	149	160	192
Фланец B5	ϕF_2	7	9	9	11	11	14	14
	ϕG_2 (H8)	80	95	110	130	130	180	230
	ϕR_2	100	115	130	165	165	215	265
	ϕY_2	120	140	160	200	200	250	300
Фланец B14	ϕF_3	6	6	7	7	9	9	11
	ϕG_3 (H8)	50	60	70	80	95	110	130
	ϕR_3	65	75	85	100	115	130	165
	ϕY_3	80	90	105	120	140	160	200
Входной вал	ϕD_3 (H7)	9	11	14	19	24	28	38
	M₃	10,4	12,8	16,3	21,8	27,3	31,3	41,3
	N₃	3	4	5	6	8	8	8



* **ВНИМАНИЕ:** Габаритный размер Y может изменяться в зависимости от типа применяемого электродвигателя и его аксессуаров (принудительное охлаждение, встроенный тормоз, и т.д.)